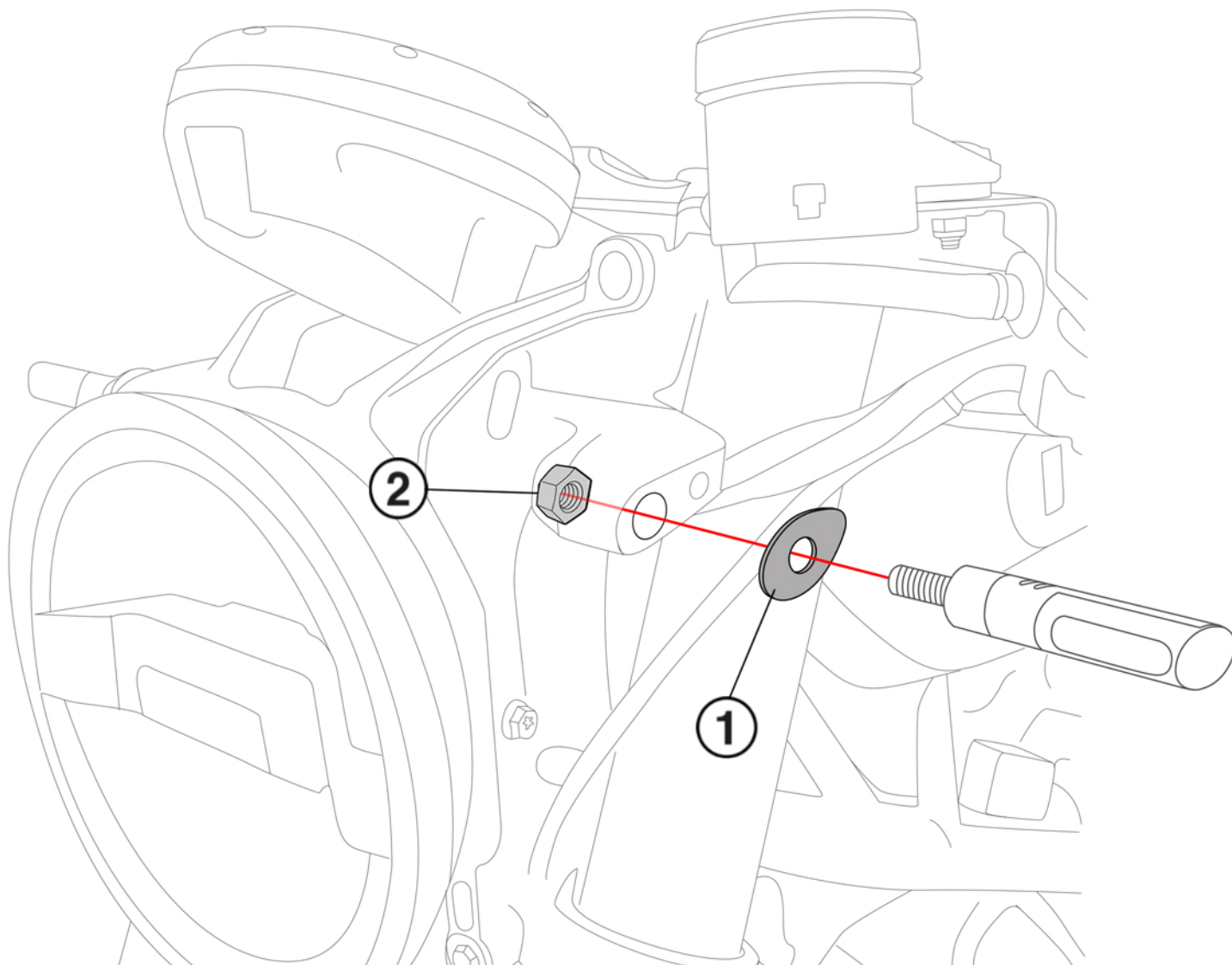


ASSEMBLING INSTRUCTION**LEGEND****INDICATOR BRACKET**
HUSQVARNA / KTM MODELS
FROM 2017**HV7112-19****WWW.BARRACUDAMOTO.COM**

1. INDICATOR BRACKET
STAFFA DELL'INDICATORE
SOPORTE DEL INDICADOR
BLINKERHALTERUNG
SUPPORT D'INDICATEUR

2. NUT
DADO
TUERCA
MUTTER
ECROU



EN: DISASSEMBLE THE ORIGINAL INDICATOR AND POSITION THE BARRACUDA BRACKET AS INDICATED, BEFORE REFITTING THE NEW INDICATOR

IT: SMONTA L'INDICATORE ORIGINALE E POSIZIONA LA STAFFA BARRACUDA COME INDICATO, PRIMA DI RIMONTARE IL NUOVO INDICATORE

ES: DESMONTE EL INDICADOR ORIGINAL Y COLOQUE EL SOPORTE BARRACUDA COMO SE INDICA, ANTES DE VOLVER A MONTAR EL NUEVO INDICADOR

DE: DEMONTIEREN SIE DEN URSPRÜNGLICHEN BLINKER UND BRINGEN SIE DIE BARRACUDA-HALTERUNG WIE ANGEZEIGT AN, BEVOR SIE DEN NEUEN BLINKER WIEDER EINBAUEN

FR: DÉMONTÉ L'INDICATEUR D'ORIGINE ET POSITIONNER LE SUPPORT BARRACUDA COMME INDICQUÉ, AVANT DE REMONTER LE NOUVEL INDICATEUR